

# Wägeplattformen Industry Supreme

Für präzise Messergebnisse



OPC UA  
upgradable



German Quality



Die robusten, hochauflösenden Wägeplattformen der Industry Supreme Serie bieten zuverlässigen Überlastschutz und basieren auf monolithischer Wägetechnologie mit bis zu 640.000 Schritten. Ihre hohen Auflösungen gewährleisten präzise Messergebnisse und damit weniger Produktverlust. Für konstante Präzision sorgt eine eingebaute Justiergewichtsschaltung.

Immer die richtige Lösung für jede dieser Applikationen:



Verwiegen



Zählen



Abfüllen und  
Dosieren



Rezeptieren



Füllmengen-  
kontrolle



Statistik



Klassieren



Statistische  
Prozesskontrolle



## Wägeplattformen Industry Supreme ISBBP/ISBBS



Wägeplattform Industry Supreme ISBBP..



Wägeplattform Industry Supreme ISBBS...

Nicht eichfähige Modelle Bestellcode Wägebereich		ISBBP-06	ISBBP-3 ISBBS-3	ISBBP-6 ISBBS-6
Bestellcode	Auflösung	-H	-H	-H
Maximaler Wägebereich	kg	0,62	3,1	6,1
Ablesbarkeit	g	0,001	0,01	0,01
Maximale additive Vorlast	kg	0	3	0
Reproduzierbarkeit	< ± g	0,001	0,01	0,01
Linearitätsabweichung	< ± g	0,002	0,02	0,02
Justiergewichtswert	g	500	2.000	5.000
Fehlerklasse Justiergewicht		E2	E2	E2
Maximale Tragfähigkeit	kg	3	30	30
Plattformabmessungen ISBBP (B×T×H) Plattformabmessungen ISBBS (B×T×H)	mm	266×236×146	266×236×117 280×250×123	266×236×117 280×250×123
Einsatztemperaturbereich	°C	0...+40	0...+40	0...+40
Lagertemperaturbereich	°C	-10...+40	-10...+40	-10...+40
IP-Schutz ISBBP IP-Schutz ISBBS		IP43	IP43 optional IP65 IP65	IP43 optional IP65 IP65

Eichfähige Modelle Bestellcode Wägebereich		ISBBP-06	ISBBP-3 ISBBS-3	ISBBP-3 ISBBS-3	ISBBP-6 ISBBS-6	ISBBP-6 ISBBS-6
Bestellcode	Auflösung	-HCE	-HCE	-ICE	-HCE	-SCE
Maximaler Wägebereich	kg	0,62	3,1	3,1	6,1	6,1
Ablesbarkeit	g	0,001	0,01	0,1	0,01	0,1
Genauigkeitsklasse		II	II	II	II	II
Eichwert e		0,01	0,1	0,1	0,1	0,1
Mindestlast		0,02	0,5	5	0,5	5
Maximale additive Vorlast	kg	0	3	3	0	0
Reproduzierbarkeit	< ± g	0,001	0,01	0,01	0,01	0,01
Linearitätsabweichung	< ± g	0,002	0,02	0,02	0,02	0,02
Justiergewichtswert	g	500	2.000	2.000	5.000	5.000
Fehlerklasse Justiergewicht		E2	E2	E2	E2	E2
Maximale Tragfähigkeit	kg	3	30	30	30	30
Plattformabmessungen ISBBP (B×T×H) Plattformabmessungen ISBBS (B×T×H)	mm	266×236×146	266×236×117 280×250×123	266×236×117 280×250×123	266×236×117 280×250×123	266×236×117 280×250×123
Einsatztemperaturbereich Genauigkeitsklasse II	°C	+10...+30	+10...+30	+10...+30	+10...+30	+10...+30
Einsatztemperaturbereich nicht Eiche	°C	0...+40	0...+40	0...+40	0...+40	0...+40
Lagertemperaturbereich	°C	-10...+40	-10...+40	-10...+40	-10...+40	-10...+40
IP-Schutz ISBBP IP-Schutz ISBBS		IP43	IP43 optional IP65 IP65	IP43 optional IP65 IP65	IP43 optional IP65 IP65	IP43 optional IP65 IP65

## Wägeplattformen Industry Supreme ISDCP/ISDCS



Wägeplattform Industry Supreme ISDCP..



Wägeplattform Industry Supreme ISDCS...

Bestellcode Wägebereich		ISDCP-6	ISDCP-6	ISDCS-16	ISDCS-35	ISDCP-16 ISDCS-16	ISDCP-35 ISDCS-35
Bestellcode Auflösung		-S	-SCE	-H	-H	-HCE	-HCE
Maximaler Wägebereich	kg	6	6	16	35	16	35
Ablesbarkeit	g	0,1	0,1	0,1	0,1	0,1	0,1
Genauigkeitsklasse		-	II	-	-	II	II
Eichwert e	g	-	1	-	-	1	1
Mindestlast	g	-	5	-	-	5	5
Maximale additive Vorlast	kg	0	0	5	5	5	5
Reproduzierbarkeit	< ± g	0,1	0,1	0,2	0,2	0,2	0,2
Linearitätsabweichung	< ± g	0,2	0,2	0,2	0,2	0,2	0,2
Justiergewichtswert	g	5.000	5.000	10.000	10.000	10.000	10.000
Fehlerklasse Justiergewicht		F2	F2	F1	F1	F1	F1
Maximale Tragfähigkeit	kg	300	300	300	300	300	300
Plattformabmessungen ISDCP (B × T × H)	mm	350×240×134	350×240×134			350×240×134	350×240×134
Plattformabmessungen ISDCS (B × T × H)				370×260×149	370×260×149	370×260×149	370×260×149
Einsatztemperaturbereich Genauigkeitsklasse II	°C	-	+10...+30	-	-	+10...+30	+10...+30
Einsatztemperaturbereich nicht Eiche	°C	0...+40	-	0...+40	0...+40	-	-
Lagertemperaturbereich	°C	-10...+40	-10...+40	-10...+40	-10...+40	-10...+40	-10...+40
IP-Schutz ISDCP		IP43 optional IP65	IP43 optional IP65			IP43 optional IP65	IP43 optional IP65
IP-Schutz ISDCS				IP65	IP65	IP65	IP65

## Wägeplattform Industry Supreme ISEDE



Wägeplattform Industry Supreme ISEDE

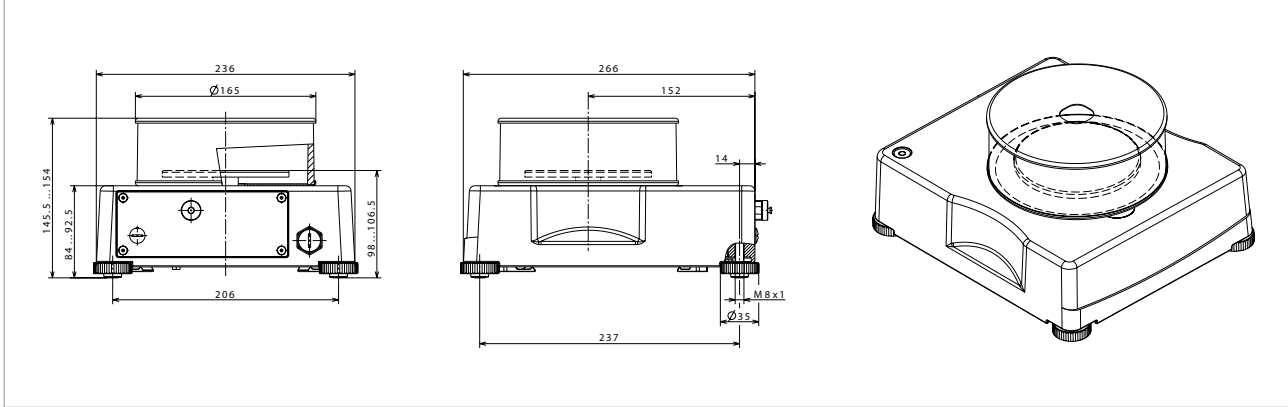
Nicht eichfähige Modelle Bestellcode Wägebereich		ISEDE-16	ISEDE-34	ISEDE-64	ISEDE-64
Bestellcode Auflösung		-H	-H	-H	-S
Maximaler Wägebereich	kg	16	34	64	64
Ablesbarkeit	g	0,1	0,1	0,1	1
Maximale additive Vorlast	kg	4	4	13	13
Reproduzierbarkeit	≤ ± g	0,05	0,07	0,1	0,3
Linearitätsabweichung	≤ ± g	0,2	0,2	0,3	0,5
Justiergewichtswert	kg	10.000	10.000	10.000	10.000
Fehlerklasse Justiergewicht		F1	F1	F1	F2
Maximale Tragfähigkeit	kg	130	130	130	130
Plattformabmessungen (B×T×H)	mm	400×300×120	400×300×120	400×300×120	400×300×120
Einsatztemperaturbereich	°C	0...+40	0...+40	0...+40	0...+40
Lagertemperaturbereich	°C	-10...+40	-10...+40	-10...+40	-10...+40
IP-Schutz		IP65	IP65	IP44	IP65

Eichfähige Modelle Bestellcode Wägebereich		ISEDE-16	ISEDE-34	ISEDE-64
Bestellcode Auflösung		-HCE	-HCE	-SCE
Maximaler Wägebereich	kg	16	34	64
Ablesbarkeit	g	0,1	0,1	1
Genauigkeitsklasse		II	II	II
Eichwert e	g	1	1	10
Mindestlast	g	5	5	50
Genauigkeitsklasse		III	III	III
Eichwert e	g	0 bis 3 kg: 1 3 bis 6 kg: 2 6 bis 16 kg: 5	0 bis 6 kg: 2 6 bis 15 kg: 5 15 bis 34 kg: 10	0 bis 15 kg: 5 15 bis 30 kg: 10 30 bis 64 kg: 20
Mindestlast	g	20	40	100
Maximale additive Vorlast	kg	4	4	13
Reproduzierbarkeit	≤ ± g	0,05	0,07	0,3
Linearitätsabweichung	≤ ± g	0,2	0,2	0,5
Justiergewichtswert	kg	10.000	10.000	10.000
Fehlerklasse Justiergewicht		F1	F1	F2
Maximale Tragfähigkeit	kg	130	130	130
Plattformabmessungen (B×T×H)	mm	400×300×120	400×300×120	400×300×120
Einsatztemperaturbereich Genauigkeitsklasse II	°C	+10...+30	+10...+30	+10...+30
Einsatztemperaturbereich Genauigkeitsklasse III	°C	+10...+40	+10...+40	0...+40
Lagertemperaturbereich	°C	-10...+40	-10...+40	-10...+40
IP-Schutz		IP65	IP65	IP65

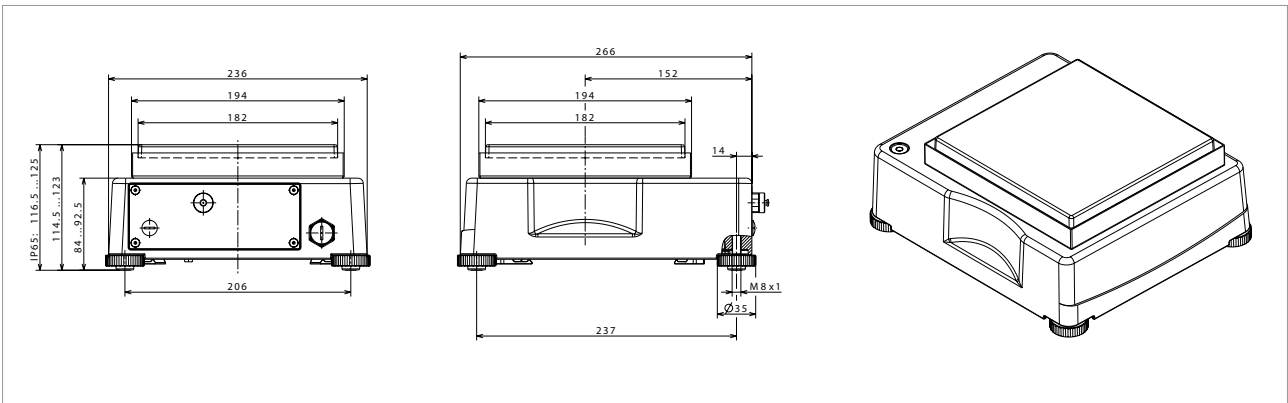


# Technische Zeichnungen

## Wägeplattform Industry Supreme ISBBP

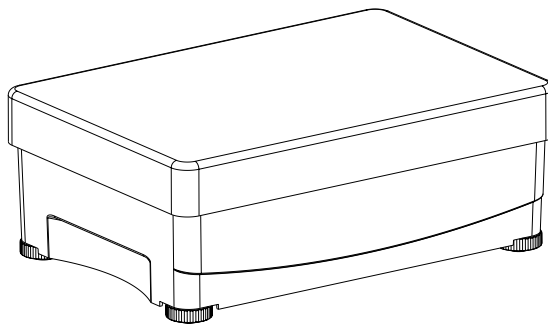
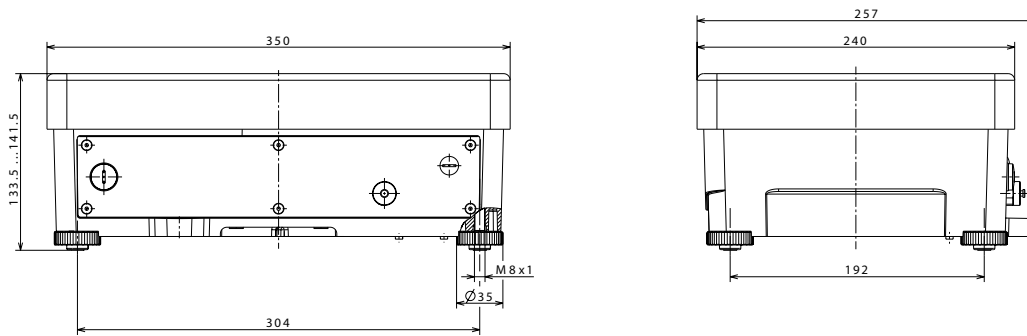


ISBBP 620 g

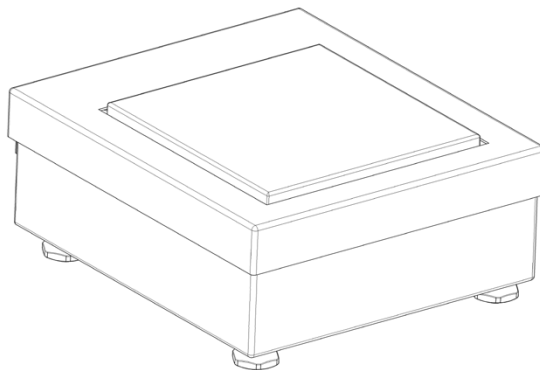
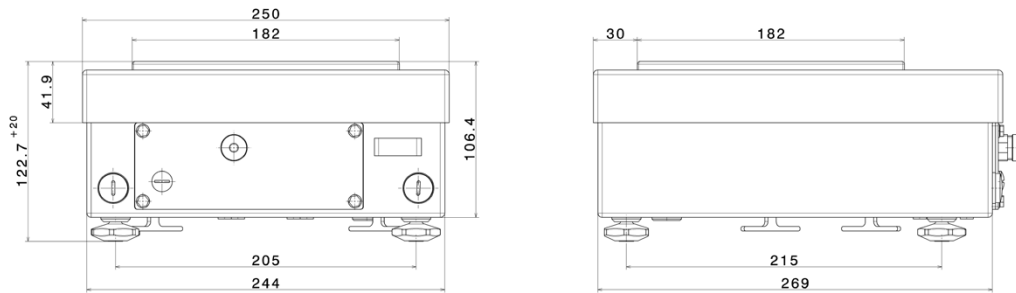


ISBBP 3 kg/6 kg

## Wägeplattform Industry Supreme ISDCP

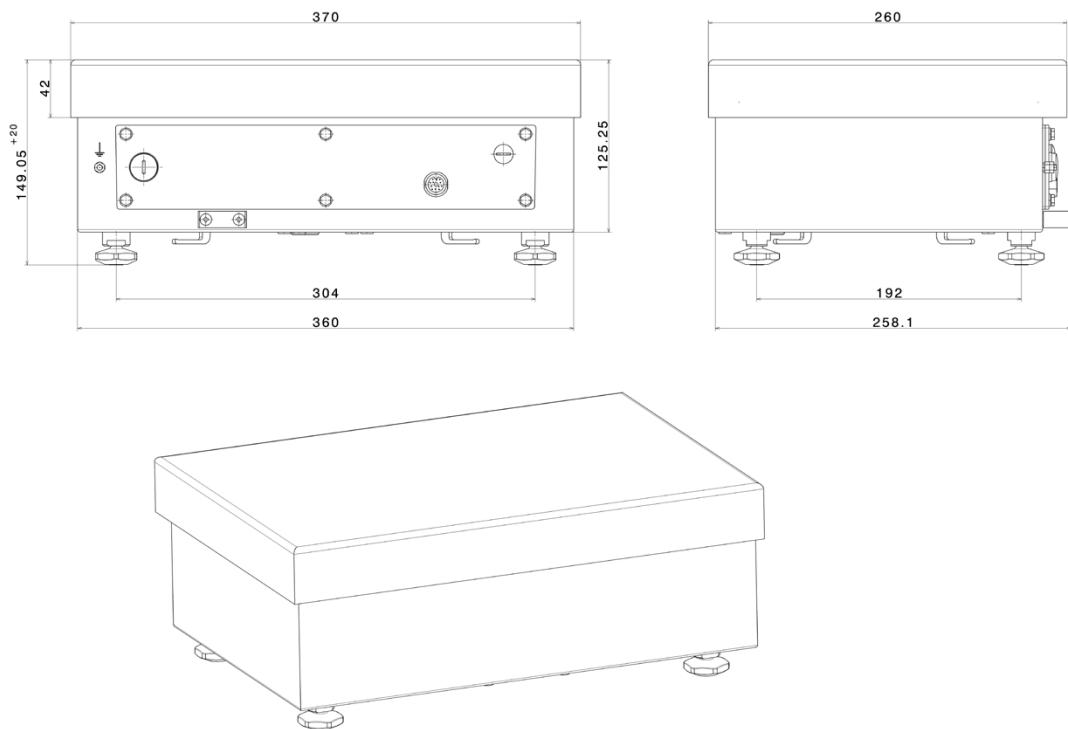


## Wägeplattform Industry Supreme ISBBS

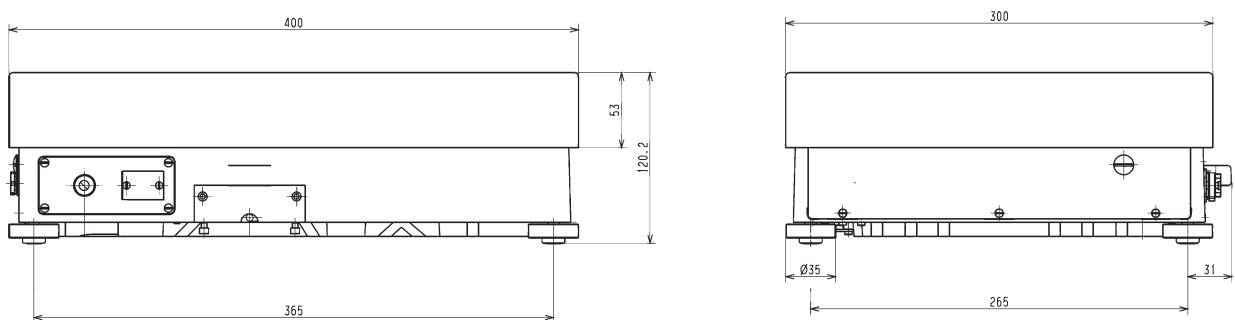




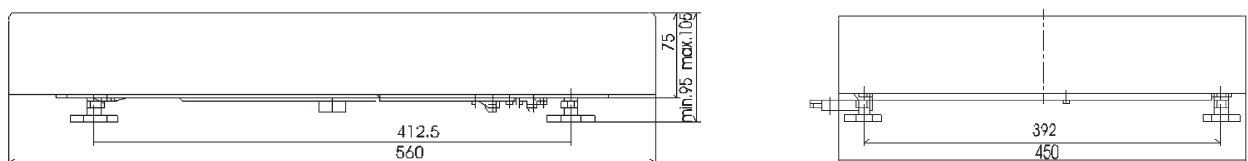
## Wägeplattform Industry Supreme ISDCS



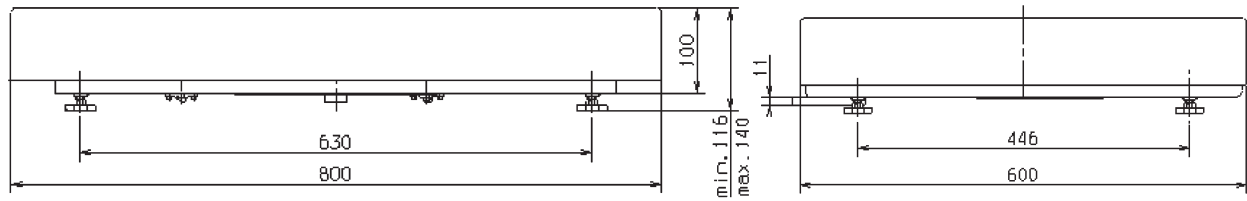
## Wägeplattform Industry Supreme ISEDE



## Wägeplattform Industry Supreme ISFEG



## Wägeplattform Industry Supreme ISIGG



Alle Maßangaben in mm

## Optionen

### Wägeplattformen Industry Supreme ISBBP/ISBBS/ISDCP/ISDCS

Beschreibung	Bestellbezeichnung
Schutzklasse ATEX Zone 2 und Zone 22 (nicht für 620 g Modell)	Y2
Eingebautes Justiergewicht	E7
Unterflurwägeeinrichtung, Haken im Lieferumfang*	U1
Prüfprotokoll/Zertifikat	Z3
IP Schutzart IP65, strahlwassergeschützt und staubdicht (nicht für 620 g Modell)*	I65

\* nur für ISBBP/ISDCP

### Wägeplattformen Industry Supreme ISEDE... /ISFEG.../ISIGG...-H

Beschreibung	Bestellbezeichnung
Schnittstelle RS232	A1
Schnittstelle RS485	A3
Unterflurwägeeinrichtung, Haken im Lieferumfang (nur für ISEDE...)	U1
Prüfprotokoll/Zertifikat	Z3
Vorbereitung für externe Stromversorgung (nur für ISEDE...)	L3
Schutzklasse ATEX Zone 2 und Zone 22 (nur bei Modell ISIGG und ohne eingebautes motorisiertes Justiergewicht)	Y2
Schutzklasse ATEX Zone 22 (nur bei Modell ISIGG und mit eingebautem motorisiertem Justiergewicht)	Y4

## Zubehör

### Kabel für Wägeplattformen Industry Supreme ISBBP/ISBBS/ISDCP/ISDCS/ISEDE/ISFEG/ISIGG

Beschreibung	Bestellbezeichnung
Verlängerungskabel, 12 pol. Rundstecker auf 12 pol. Rundbuchse, 6 m	YCC01-01ISM6
Rundstecker zur eigenen Kabelkonfektionierung, 12 pol., IP65	69QC0010
Rundbuchse zur eigenen Kabelkonfektionierung, 12 pol., IP65	69QC0011

### Software für Wägeplattformen Industry Supreme ISBBP/ISBBS/ISDCP/ISDCS/ISEDE/ISFEG/ISIGG

Beschreibung	Bestellbezeichnung
SartoConnect 4.0	YSC03

### Mechanisches Zubehör für Wägeplattformen Industry Supreme ISBBP/ISDCP

Beschreibung	Bestellbezeichnung
Anzeigestativ für Modelle IS*DCP*, Stativhöhe 500 mm	YDH01P
Anzeigestativ für Modelle IS*BBP*, Stativhöhe 400 mm	YDH02P

### Mechanisches Zubehör für Wägeplattformen Industry Supreme ISBBS/ISDCS

Beschreibung	Bestellbezeichnung
Stativ für Modelle ISDCS, Edelstahl, Höhe 330 mm	YDH01CWS
Stativ für Modelle ISDCS, Edelstahl, Höhe 500 mm	YDH02CWS
Stativ für Modelle ISDCS, Edelstahl, Höhe 750 mm	YDH03CWS
Stativ für Modelle ISBBS, Edelstahl, Höhe 400 mm	YDH02S

### Mechanisches Zubehör für Wägeplattformen Industry Supreme ISEDE/ISIGG

Beschreibung	Bestellbezeichnung
Grubenrahmen für Modelle ISIGG, lackiert, für Plattformabmessung 800×600 mm	YEG04IP
Grubenrahmen für Modelle ISIGG, Edelstahl, für Plattformabmessung 800×600 mm	YEG01IP
Installationskit für Grubenrahmen (erforderlich für Installation von YEG04IP und YEG01IP)	YAS04IS
Stativ lackiert, zur Befestigung Indikator an Plattform für Plattformabmessung 400×300 mm, Stativhöhe 500 mm	YDH02CHE
Auffahrrampe für Modelle ISIGG (lackiert), inkl. Installationskit	YAR10IS
Auffahrrampe für Modelle ISIGG (Edelstahl), inkl. Installationskit	IE10817

### Rollenbahnen für Wägeplattformen Industry Supreme ISEDE/ISIGG

Beschreibung	Bestellbezeichnung
Rollenbahn für Modelle ISEDE, 400×300 mm, lackiert	YRC01EDA
Rollenbahn für Modelle ISEDE, 400×300 mm, Edelstahl	YRC01EDS
Rollenbahn für Modelle ISIGG, 800×600 mm, lackiert	YRC01IGP
Rollenbahn für Modelle ISIGG, 800×600 mm, Edelstahl	YRC01IGS

## Stromversorgung für Wägeplattformen Industry Supreme ISEDE/ISFEG/ISIGG

Beschreibung für ISEDE/FEG/IGG...	Bestellbezeichnung
Netzgerät, IP65, Kabellänge primär 3 m, Kabellänge sekundär 2 m, EU 230 V (Option L3 erforderlich)	YPS09-YEU
Netzgerät, IP40, Kabellänge primär 2 m, Kabellänge sekundär 2 m, 100–240 V, nicht EU-Länder	auf Anfrage

Beschreibung für IS...EDE/FEG/IGG	Bestellbezeichnung
Netzteil, IP65, 2,5 m Primär, 1,4 m Sekundärkabellänge – EU 230 V	6971899
Netzteil, IP65, 2 m Primär, 1,4 m Sekundärkabellänge – USA 120 V	6971500
Nachrüstkit für DC-Versorgungsspannungszuführung, IP67-PG-Durchführung (Einbau notwendig, z.B. durch Minebea Intec)	YAS03IS

## Bestellinformation

### Legende Bestellsystematik Wägeplattformen Industry Supreme ISBBP/ISBBS/ISDCP/ISDCS/ISEDE/ISFEG/ISIGG

Produktreihe	Sensortechnologie	Abmessungen	Grundrahmen-Material	–	Maximallast	–	Anzeigeauflösung
I	S	BB DC ED	E	–	06 3 6	–	H
		FE	G		34 35		S
		IG	P		64		ICE
			S		150		HCE
					300		SCE
						LCE	

### Beispiel-Bestellcode ISEDE-34-HCE:

Auflösungen	
-S Einbereich	≥ 60.000 d
-H Einbereich	≥ 100.000 d

Auflösungen	
-S(0)CE Einbereich	≥ 60.000 d, Klasse II, e = 10 d, resp. e = d
-H(0)CE Einbereich	≥ 100.000 d, Klasse II, e = 10 d
-ICE Einbereich	≥ 30.000 d, Klasse II, e = d
-LCE Einbereich	≥ 15.000 d, Klasse II, e = d

Grundrahmen-Material
E/P = Epoxydharz, industrietauglich
G = Stahl, verzinkt
S = Edelstahl

Unsere Produkte und Lösungen dieses Datenblattes leisten in den folgenden Branchen einen wichtigen Beitrag:



Die angegebenen technischen Daten dienen allein der Produktbeschreibung und sind nicht als zugesicherte Eigenschaft im Rechtssinne aufzufassen.

Technische Änderungen vorbehalten.  
Rev. 06/2022

Minebea Intec Bovenden GmbH & Co. KG  
Leinetal 2  
37120 Bovenden, Deutschland  
Telefon +49.551.309.83.0  
sales.industry@minebea-intec.com  
www.minebea-intec.com