



Kleine bis mittelgroße, eichfähige Plattformwaage mit einer Wägezelle.

**Diese Plattform besteht aus einem Unterbau aus verzinktem Stahl (TWA) oder Edelstahl AISI304 (TWAI) sowie einer Edelstahl-Lastplatte AISI304.**


Die Plattform kann mit jeder beliebigen, digitalen Gewichtsanzeige verbunden werden; auf Anfrage kann die Plattform mit einem Stativ ausgestattet werden.

- ✔ **Ausführung**
  - **TWA:** Unterbau verzinkt
  - **TWAI:** Unterbau aus Edelstahl AISI304 (AISI316 auf Anfrage)
  
- ✔ **Lastplatte**
  - aus Edelstahl AISI304 (AISI316 auf Anfrage)
  
- ✔ **Wägezellen**
  - **TWA:** Aluminium, Schutzart IP65, (Flintec optional)
  - **TWAI:** Edelstahl, Schutzart IP68, (Flintec optional)
  - Höheneinstellbare Füße
  
- ✔ **Anschluss**
  - Verbindungskabel zur Anzeige, Länge 3 Meter, mit trennbarer Verbindung



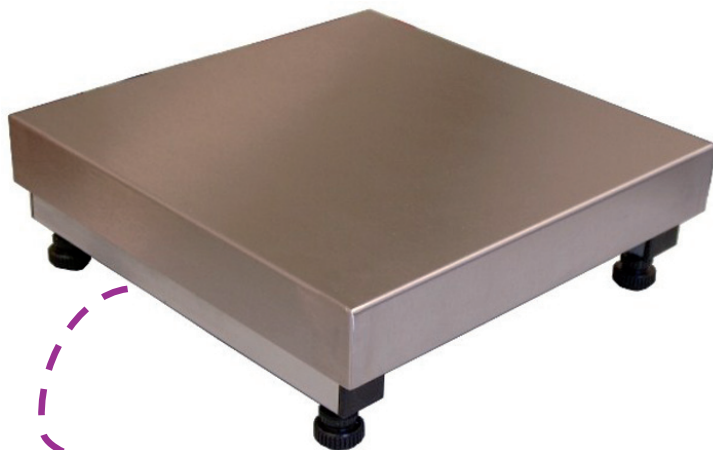
Die Waage kann ohne Wägeterminal, sowie auch als Komplettwaage, in Kombination mit folgenden Wägeterminals, bestellt werden.



 ATEX Ausführung verfügbar als Option ohne Wägeterminal sowie auf Anfrage auch als Komplettwaage, in Kombination mit ATEX Wägeterminals der Serie AS, IT und DFW/3590, mit Konformitätsbewertung für die Baugruppe.

# Typ TWA/TWAI

Mono-Lastzellen Plattformwaagen, CE-M eichfähig




Beliebiges  
Anzeigegerät  
anschließbar

## Verfügbare Versionen (Bestellcode = „TWA“ oder „TWAI“ + Version)





Version	Maße (mm)	Wägebereich (kg)	Standard Ablesbarkeit (g)	Eichwert Einbereich (g)	Eichwert Zweibereich (g)	TWA HR Ablesbarkeit (g)	TWAI HR Ablesbarkeit (g)
-2020003	200x200x60	3	0,5	1	0,5   1,0	0,1	0,2
-2020006	200x200x60	6	1	2	1   2	0,2	0,5
-2020015	200x200x60	15	2	5	2   5	0,5	1
-3030006	300x300x60	6	1	2	1   2	0,2	0,5
-3030015	300x300x60	15	2	5	2   5	0,5	1
-3030030	300x300x60	30	5	10	5   10	1	2
-4040015	400x400x120	15	2	5	2   5	0,5	1
-4040030	400x400x120	30	5	10	5   10	1	2
-4040060	400x400x120	60	10	20	10   20	2	5
-4040150	400x400x120	150	20	50	20   50	5	10

 Ausführung mit Flintec Wägezelle bis Plattformgröße 400x400mm, mit Wägebereich bis 60kg

 Ausführung mit Flintec Wägezelle bis Plattformgröße 400x400mm, mit Wägebereich 150kg

 Ausführung mit ATEX Wägezelle aus Edelstahl (\*) bis Plattformgröße 400x400mm, mit ATEX Zertifikat

-4050030	400x500x135	30	5	10	5   10	1	2
-4050060	400x500x135	60	10	20	10   20	2	5
-4050150	400x500x135	150	20	50	20   50	5	10
-4050300	400x500x135	300	50	100	50   100	10	20
-5050030	500x500x135	30	5	10	5   10	1	2
-5050060	500x500x135	60	10	20	10   20	2	5
-5050150	500x500x135	150	20	50	20   50	5	10
-5050300	500x500x135	300	50	100	50   100	10	20
-5060030	500x600x135	30	5	10	5   10	1	2
-5060060	500x600x135	60	10	20	10   20	2	5
-5060150	500x600x135	150	20	50	20   50	5	10
-5060300	500x600x135	300	50	100	50   100	10	20

Version	Maße (mm)	Wägebereich (kg)	Standard Ablesbarkeit (g)	Eichwert Einbereich (g)	Eichwert Zweibereich (g)	TWA HR Ablesbarkeit (g)	TWAI HR Ablesbarkeit (g)
-6060030	600x600x135	30	5	10	5   10	1	2
-6060060	600x600x135	60	10	20	10   20	2	5
-6060150	600x600x135	150	20	50	20   50	5	10
-6060300	600x600x135	300	50	100	50   100	10	20
 Ausführung mit Flintec Wägezelle bis Plattformgröße 600x600mm							
-7070030	700x700x135	30	5	10	5   10	1	2
-7070060	700x700x135	60	10	20	10   20	2	5
-7070150	700x700x135	150	20	50	20   50	5	10
-7070300	700x700x135	300	50	100	50   100	10	20
-8080060	800x800x135	60	10	20	10   20	2	5
-8080150	800x800x135	150	20	50	20   50	5	10
-8080300	800x800x135	300	50	100	50   100	10	20
 Ausführung mit Flintec Wägezelle bis Plattformgröße 800x800mm							
 Ausführung mit ATEX Wägezelle aus Edelstahl (*) bis Plattformgröße 800x800mm, mit ATEX Zertifikat							
 ATEX Zertifikat für die Flintec Wägezelle							

**Alle Auflösungen sind wahlweise bestellbar, ohne Aufpreis. (\*) HR max. 12.000 / 15.000 d**  
**Andere Wägezellen, Abmessungen und Wägebereiche sind verfügbar auf Anfrage.**

**Die Zusammensetzung der einzelnen Komponenten geschieht wie folgt:**

1. Auswahl der Version (Bestellcode = „TWA“ oder TWAI“ + Version), Ausführung mit Flintec und/oder Atex Wägezelle und Optionen / Zubehör
2. Auswahl der Ablesbarkeit (Standard | Einbereich | Zweibereich | HR)
3. Optional:
  - Konfiguration und Justage mit Fremd-Anzeigegerät oder
  - Auswahl eines Wägeterminals
  - Konfiguration und Justage mit von uns geliefertem Wägeterminal
  - Konformitätsbewertung (Hersteller-Ersteichung)

### Optionen

Option-Code	Beschreibung
C6	6000e eichfähige Wägezelle
CLLV	Stativ aus lackiertem Stahl für Gewichtsanzeigergerät, h=700 mm
CLHV	Stativ aus lackiertem Stahl für Gewichtsanzeigergerät, h=1000 mm
CLPV	Bodenstativ aus lackiertem Stahl für Gewichtsanzeigergerät, h=1.100 mm
CLLX	Stativ aus Edelstahl für Gewichtsanzeigergerät, h=700 mm
CLHX	Stativ aus Edelstahl für Gewichtsanzeigergerät, h=1000 mm
CLPX	Bodenstativ aus Edelstahl für Gewichtsanzeigergerät, h=1.100 mm
3SP-4040	Lastplatte mit dreiseitigem Begrenzungswinkel, für Plattformen 400x400 mm
3SP-5050	Lastplatte mit dreiseitigem Begrenzungswinkel, für Plattformen 500x500 mm
3SP-6060	Lastplatte mit dreiseitigem Begrenzungswinkel, für Plattformen 600x600 mm
3SP-7070	Lastplatte mit dreiseitigem Begrenzungswinkel, für Plattformen 700x700 mm
3SP-8080	Lastplatte mit dreiseitigem Begrenzungswinkel, für Plattformen 800x800 mm

# Typ TWA/TWAI

Zubehör und Plattformmaße

## Zubehör – Untergestelle



Hohes fahrbares Untergestell mit Auflage für Anzeigegerät.  
Höhe vom Boden bis OK Waage: 700 mm.

## Plattform

TWA-/TWAI-4040  
TWA-/TWAI-5050  
TWA-/TWAI-6060  
TWA-/TWAI-7070  
TWA-/TWAI-8080



Niedriges fahrbares Untergestell mit Auflage für Anzeigegerät.  
Höhe vom Boden bis OK Waage: 220 mm.

TWA-/TWAI-4040  
TWA-/TWAI-5050  
TWA-/TWAI-6060  
TWA-/TWAI-7070  
TWA-/TWAI-8080

## Zubehör – Rollenbahn

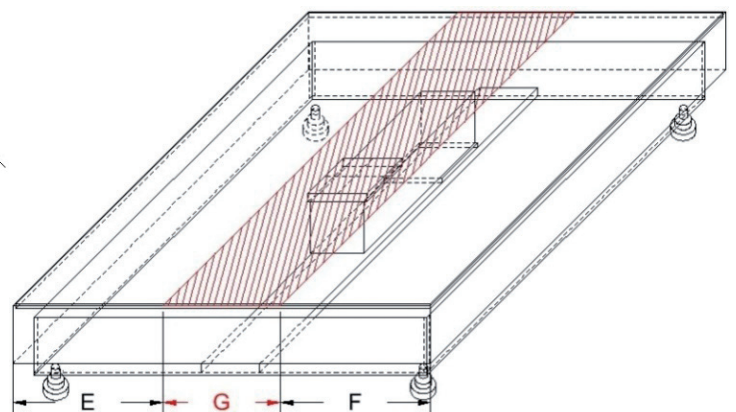
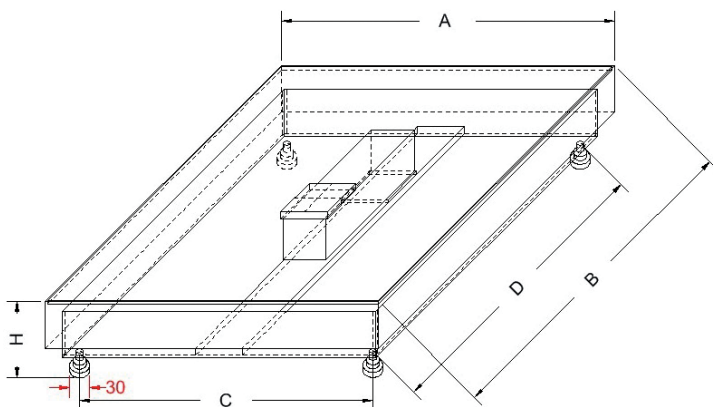


Rollenbahn

## Plattform

TWA-/TWAI-4040  
TWA-/TWAI-5050  
TWA-/TWAI-6060  
TWA-/TWAI-7070  
TWA-/TWAI-8080

## Plattformmaße - mm



Plattformmaße - mm	A	B	C	D	E	F	G	H
TWA/TWAI-2020	200	200	150	150	60	75	75	50
TWA/TWAI-3030	300	300	250	250	60	125	125	50
TWA/TWAI-4040	400	400	327	340	120	175	175	50
TWA/TWAI-5050	500	500	427	440	135	210	210	80
TWA/TWAI-6060	600	600	527	540	135	260	260	80
TWA/TWAI-7070	700	700	627	604	135	310	310	80
TWA/TWAI-8080	800	800	727	740	135	360	360	80