

Technische Spezifikationen

Indikatoren CAIS(L)



Indikator Combics® 1



Indikator Combics® 2

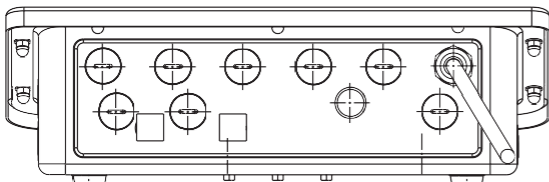
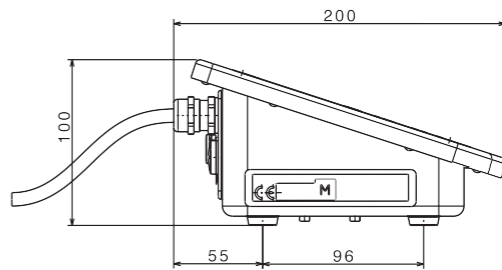
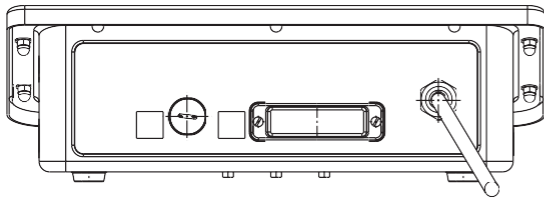
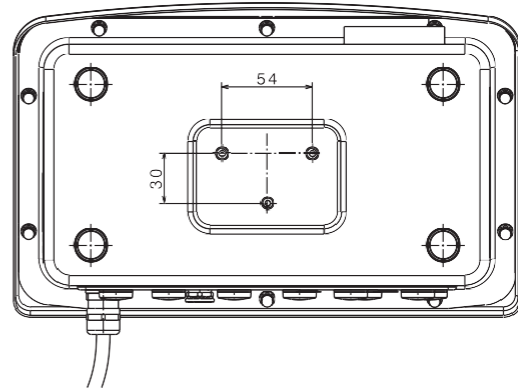
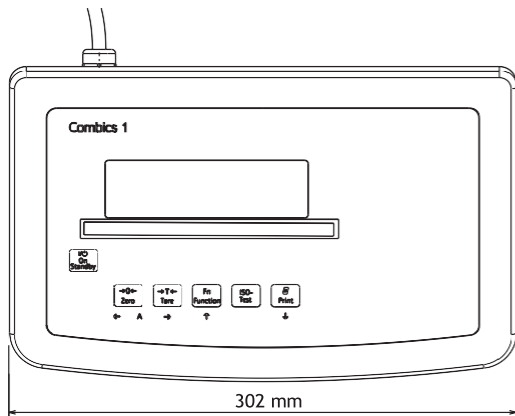


Indikator Combics® 3

Bedienoberfläche	Combics® 1 – CAIS(L)	Combics® 2 – CAIS(L)	Combics® 3 – CAIS(L)
Keyboard	6 Tasten	28 Tasten numerische Tastatur	30 Tasten, alphanumerische Tastatur
Anzeige	14 Segmente 20 mm Wägewertanzeige	14 Segmente 20 mm Wägewertanzeige plus Applikationssymbole	Grafik, 20 mm Wägewertanzeige plus Applikationssymbole
Applikationen	Combics® 1 – CAIS(L)	Combics® 2 – CAIS(L)	Combics® 3 – CAIS(L)
Einfaches Wägen	•	•	•
Datenübermittlung an Drucker/PC	•	•	•
ISO-Test	•	•	•
Zählen		•	•
Prozentwägen		•	•
Mittelwertbildung		•	•
Kontrollieren/Klassieren		•	•
Summieren		•	•
Kombination von 3 Applikationen		•	•
Einwaage und Zählen auf Zielwert (aus Speicher)		•	•
SQ-Min	•	•	•
Identifizieren		•	•
Produktdatenspeicher		•	•
Datum/Zeit		•	•
Integrierte Rot/Grün/Gelb Anzeige		•	•
Interner Alibispeicher (optional)		•	•
Statistische Prozesskontrolle (optional)			•
Dosieren Basic (optional)			•
Dosieren Plus (optional)			•
Schnittstellen	Combics® 1 – CAIS(L)	Combics® 2 – CAIS(L)	Combics® 3 – CAIS(L)
RS232	•	•	•
PS/2		•	•
2. RS232			•
UniCOM (optional)	•	•	•

Technische Zeichnungen

Indikator CAIS(L)



Optionen

Die Auswahl an verschiedensten Optionen ermöglicht eine anwenderspezifische Ausstattung der Waage. Wird der Optionscode bei der Bestellung angegeben, erfolgt die Auslieferung der Waage in der gewünschten Ausstattung. (Ein Nachrüsten der Optionen ist durch die Bestellung des jeweiligen Zubehörs möglich).

Applikationskits für Indikatoren CAIS(L)					
Beschreibung	Bestellbezeichnung als Option	Indikator Combics® 1	Indikator Combics® 2	Indikator Combics® 3	Zubehör Bestellbezeichnung
Dosieren Basic – Automatisches Einkomponenten-Abfüllen auf Zielgewicht für Füll- oder Entnahme-Dosierung mit Postenzähler, Summier- und Statistikfunktion	H3			•	
Dosieren Plus – wie „Dosieren Basic“, zusätzlich: Dosieroptimierung, Material- und Behältergewichtüberwachung, 100 Produktspeicher	H4			•	
Combics® SPC Software für Einplatz-Füllmengenkontrollsysteme	H5			•	
Kombination der Anwenderprogramme: Wiegen, Zählen, neutrales Messen, Prozentwägen, Tierwägen; Kontrollieren, Klassieren (3 oder 5 Klassen); Summieren; bis zu 3 Anwendungen miteinander kombinierbar	I2		Standard	•	

Schnittstellen für Indikatoren CAIS(L)					
COM 1/2	Bestellbezeichnung als Option	Indikator Combics® 1	Indikator Combics® 2	Indikator Combics® 3	Zubehör Bestellbezeichnung
COM 1: RS 232		Standard	Standard	Standard	
COM 2: RS 232		–	–	Standard	

UniCOM	Bestellbezeichnung als Option	Indikator Combics® 1	Indikator Combics® 2	Indikator Combics® 3	Zubehör Bestellbezeichnung
RS 232	A1	•	•	•	YDO02C-232
RS 422	A2	•	•	•	YDO02C-485
RS 485	A3	•	•	•	YDO02C-485
Digitale 5 Ein-/5 Ausgänge	A5	•	•	•	YDO02C-DIO
Analog Ausgang	A9	•	•	•	YDO02C-AO
Profibus DP	B1	•	•	•	YDO02C-DP
Ethernet TCP/IP	B9	•	•	•	YDO02C-ETH
DeviceNet (nur CAIS./CAW.S...)	B3	•	•	•	YDO02C-DN

2. Wägepunkt/Waagenanschluss (nicht für CAH.../CAS...)	Bestellbezeichnung als Option	Indikator Combics® 1	Indikator Combics® 2	Indikator Combics® 3	Zubehör Bestellbezeichnung
Analoge Plattform 10.000 e	A20		•	•	
Schnittstelle RS 232 für digitale Plattform	A62		•	•	
Schnittstelle RS 485 für digitale Plattform	A72		•	•	

Kabel für 2. Waagenanschluss CAIS(L)

Beschreibung	Bestellbezeichnung als Option	Indikator Combics® 1	Indikator Combics® 2	Indikator Combics® 3	Zubehör Bestellbezeichnung
Anschlusskabel ISPlattform an digitale Schnittstelle WP2, 12-pol. Rundbuchse	M97		•	•	YCC02-R12F6
Anschlusskabel für Minebea Intec Waagen an digitale Schnittstelle WP2, 25-pin DSUB Stecker	M98		•	•	YCC02-D25M6
Anschlusskabel für Minebea Intec Waagen an digitale Schnittstelle WP2, 12-pol. Rundstecker	M99		•	•	YCC02-R12M6

Anschlusskabel für Indikatoren Combics® CAIS

Beschreibung	UniCOM	COM1	COM2 nur für Combics® 3	Zubehör Bestellbezeichnung
Anschlusskabel für Drucker YDP12/04/14, 9-pin D-SUB Stecker, 6 m	M33	M3	M23	YCC02-D09M6
Anschlusskabel für Drucker YDP20-0CE or PC, 9-pin D-SUB Buchse, 6 m	–	M9	–	YCC02-D09F6
Anschlusskabel für PC, 9-pin D-SUB Buchse	M34	M4	M24	YCC02-D09F6
Anschlusskabel für dig. Minebea Intec Waagen, 25-pin D-SUB Stecker, 6 m*	M32	M2	M22	YCC02-D25M6
Anschlusskabel für div. Zubehör, 25-pin D-SUB Buchse, 6 m	–	M1	–	YCC02-D25F6
Anschlusskabel für dig. Minebea Intec Waagen, 12-pol. Rundstecker, 6 m*	M35	M5	M25	YCC02-R12M6
Anschlusskabel für div. Zubehör, 12-pol. Rundbuchse, 6 m	–	M6	–	YCC02-R12F6
Anschlusskabel für div. Zubehör und IS Plattform, 12-pol. Rundbuchse, 6 m*	M37	M7	M27	YCC02-R12F6
Ethernet Anschlusskabel mit RJ45 Stecker, 7 m	M38	–	–	YCC02-RJ45M7

* nur für Combics® 2 und 3, nicht für CAS.../CAH...

Trennbare Waagenverbindung für Indikatoren Combics® CAIS(L)

Beschreibung	Bestellbezeichnung als Option	Indikator Combics® 1	Indikator Combics® 2	Indikator Combics® 3	Zubehör Bestellbezeichnung
Trennbare Steckverbindung Indikator WP1 und Plattform, Buchse am Indikator (0,2 m), Stecker separat beigelegt	X1	•	•	•	
Trennbare Steckverbindung Indikator WP2 und Plattform, Buchse am Indikator (0,2 m), Stecker separat beigelegt	X6		•	•	

Ausrüstung Indikatoren Combics® CAIS

Beschreibung	Bestellbezeichnung als Option	Indikator Combics® 1	Indikator Combics® 2	Indikator Combics® 3	Zubehör Bestellbezeichnung
Geeignet zum Einsatz in ATEX Zone 2 und 22	Y2	•	•	•	

Ausrüstung für Indikatoren Combics® CAIS(L)

Beschreibung	Bestellbezeichnung als Option	Indikator Combics® 1	Indikator Combics® 2	Indikator Combics® 3
24 Volt Netzteil	L8	•	•	•
Interner Alibispeicher	E5		•	•
Geeignet zum Einsatz in Zone 2 und 22 ATEX-Kennzeichnung: – II 3G Ex nA IIC T4 Gc – II 3D Ex tD IIIC T80°C Dc	Y2	•	•	•
Anschlusskabel für Barcodescanner YBR05FC, 5-pol. DIN-Buchse, 1 m (nicht für CAW.P.../CAISL.)	M8		•	•
Waage geeicht ab Werk für den Aufstellort (Standardmäßig bei CAS.../CAH... Eichausführungen, nicht für -RCE)	F1	•	•	•
Prüfprotokoll Fertigungsendprüfung (Waage)	Z3	•	•	•

Zubehör

Anschlusskabel für Indikatoren Combics® CAISL

Beschreibung	Bestellbezeichnung für COM1 und UniCOM, 25-pol. D-SUB Stecker auf der Combics® Seite	Bestellbezeichnung für COM 2 (nur bei Combics® 3), 9-pol. D-SUB Stecker auf der Combics® Seite
Anschlusskabel für Drucker YDP05/14IS, 9-pin D-SUB Stecker, 3 m, bzw. 6 m	YCC01-01CISLM3	YCC04-D09M6
Anschlusskabel für YDP21 oder PC, 9 pin D-SUB Buchse, 2 m, bzw. 6m	7357314	YCC04-D09F6
Anschlusskabel für dig. Minebea Intec Waagen, 25-pin D-SUB Stecker, 3 m, bzw. 6 m	YCCDI-01M3	YCC04-D25M6
Anschlusskabel für div. Zubehör, 25-pin D-SUB Buchse, 2 m	7357312	–
Anschlusskabel für dig. Minebea Intec Waagen, 12-pol. Rundstecker, 3 m, bzw. 6 m	YCC01-02ISM3	YCC04-R12M6
Anschlusskabel für div. Zubehör, 12-pol. Rundbuchse, 3 m, bzw. 6 m	YCC01-03CISLM3	YCC04-R12F6
Anschlusskabel für div. Zubehör und IS Plattform, 12-pol. Rundbuchse, 3 m, bzw. 6 m	YCC01-03CISLM3	YCC04-R12F6
Anschlusskabel mit offenen Kabelenden, 6 m	YCC02-RELAIS01	–
Anschlusskabel von RS232 Datenschnittstelle an USB-Schnittstelle am PC, 25-pol. D-SUB Stecker/USB Stecker, 2 m	YCC01-USBM2	–

Software für Indikatoren Combics® CAIS(L)

Beschreibung	Bestellbezeichnung
SartoConnect 4.0	YSC03
Minebea Intec OPC Server	6289OPC

Drucker für Indikatoren Combics® CAIS(L)

Beschreibung	Bestellbezeichnung
Nadel-Hochgeschwindigkeits-Matrixdrucker	YDP21
Streifen-/Etikettendrucker, mit Thermodirektdruckwerk, 60 mm Papierbreite	YDP05
Streifen-/Etikettendrucker, mit Thermodirektdruckwerk, 108 mm Papierbreite	YDP14IS-0CEUV
Streifen-/Etikettendrucker, mit Thermotransferdruckwerk, 108 mm Papierbreite	YDP14S-0CEUVTH

Weiteres Zubehör für Indikatoren Combics® CAIS(L)

Beschreibung	Bestellbezeichnung
Barcodeleser mit PS/2 Stecker – nur für CAISL.../CAW.P...	YBR05PS2
Barcodeleser (mit 5-pol. DIN-Stecker)	YBR05FC
Arbeitsschutzhauben für Anzeigeeinheit (2 Stück)	YDC01CI
VerbindungsKit Stecker und Buchse zum Anschluss analoger Plattformen an Indikatoren (trennbare Verbindung)	YAS99I
Kabelverschraubung (PG) für Kabel mit Durchmesser 4,5 bis 9 mm, M16×1,5	YAS04CIS
Kit für Indikator Schalttafeleinbau	YAS07CI
Kabelanschlusskasten Edelstahl, zum Anschluss von bis zu 4 Wägezellen in einer Plattform oder zur externen Montage, PR6130/64S – nur für CAW...P.../CAW...S...	940536130642
Relaisbox zum Anschluss von Waagen an externe Steuerungen, mit 4 (5) Relaisausgängen (250 V/3 A) und 1 Optokopplereingang (0 – 30 V)	YSB01
Digitales Ein-/Ausgabemodul zum Anschluss von Combics® 3 an externe Steuerungen, mit 8 open Kollektorausgängen (50 mA) und 7 TTL-kompatiblen Eingängen (0–30 V)	YSB02
Relaisbox zum Anschluss von Combics® 3 an externe Steuerungen	IE11357
IP65-Kit für Kabelanschlüsse (DSUB 25), 3 Abdeckkappen – nur für CAISL.../CAW.P...	YAS01CISL

Wandhalterung für Indikatoren Combics® CAIS(L)

Beschreibung	Bestellbezeichnung
Wandhalter Edelstahl (Schräge Montagefläche)	YDH01CIS
Wandhalter Edelstahl, Indikator kippbar	YDH02CIS
Wandhalter Edelstahl (Flache Montagefläche)	YDH04CIS

Bodenstativ für Indikatoren Combics® CAIS(L)

Beschreibung	Bestellbezeichnung
Bodenstativ Edelstahl, Höhe 1,1 m (auch zum Einsatz in Zone 1, 2, 21, 22)	YDH03CIS

Beschreibung Bodenstativ Zubehör	Bestellbezeichnung
Stativstreben in Edelstahl (4 Streben)	YBP03CIS
Platte zur Aufnahme Drucker, für Bodenstative, Aufstellbockstative	YPP01CWS
Halter für Barcodeleser, anzubringen an: Bodenstative, Bockstative	YBH01CWS

Weiteres Zubehör für Indikatoren Combics® CAIS(L)

Beschreibung	Bestellbezeichnung
Barcodeleser mit PS/2 Stecker – nur für CAISL.../CAW.P...	YBR05PS2
Barcodeleser (mit 5-pol. DIN-Stecker)	YBR05FC
Arbeitsschutzhauben für Anzeigeeinheit (2 Stück)	YDC01CI
Verbindungs-kit Stecker und Buchse zum Anschluss analoger Plattformen an Indikatoren (trennbare Verbindung)	YAS99I
Kabelverschraubung (PG) für Kabel mit Durchmesser 4,5 bis 9 mm, M16x1,5	YAS04CIS
Kit für Indikator Schalttafeleinbau	YAS07CI
Kabelanschlusskasten Edelstahl, zum Anschluss von bis zu 4 Wägezellen in einer Plattform oder zur externen Montage, PR6130/64S – nur für CAW...P.../CAW...S...	940536130642
Relaisbox zum Anschluss von Waagen an externe Steuerungen, mit 4 (5) Relaisausgängen (250 V/3 A) und 1 Optokopplereingang (0 – 30 V)	YSB01
Digitales Ein-/Ausgabemodul zum Anschluss von Combics® 3 an externe Steuerungen, mit 8 open Kollektorausgängen (50 mA) und 7 TTL-kompatiblen Eingängen (0–30 V)	YSB02
Relaisbox zum Anschluss von Combics® 3 an externe Steuerungen	IE11357
IP65-Kit für Kabelanschlüsse (DSUB 25), 3 Abdeckkappen – nur für CAISL.../CAW.P...	YAS01CISL

Wandhalterung für Indikatoren Combics® CAIS(L)

Beschreibung	Bestellbezeichnung
Wandhalter Edelstahl (Schräge Montagefläche)	YDH01CIS
Wandhalter Edelstahl, Indikator kippbar	YDH02CIS
Wandhalter Edelstahl (Flache Montagefläche)	YDH04CIS

Bodenstativ für Indikatoren Combics® CAIS(L)

Beschreibung	Bestellbezeichnung
Bodenstativ Edelstahl, Höhe 1,1 m (auch zum Einsatz in Zone 1, 2, 21, 22)	YDH03CIS

Beschreibung Bodenstativ Zubehör	Bestellbezeichnung
Stativstreben in Edelstahl (4 Streben)	YBP03CIS
Platte zur Aufnahme Drucker, für Bodenstative, Aufstellbockstative	YPP01CWS
Halter für Barcodeleser, anzubringen an: Bodenstative, Bockstative	YBH01CWS

Legende Bestellsystematik Indikatoren CAIS...

Produktreihe	Material/ Ausführung	IP-Schutz	Applikationen
CAI	S	L	1
			2
			3

Material/ Ausführung
S = Edelstahl

IP-Schutz
-L
IP69K
IP44