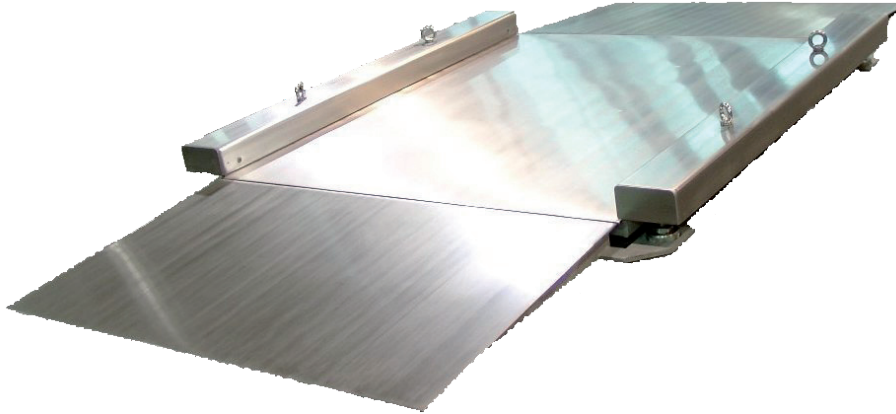


# Typ DWA/DWAI

Durchfahrwaage mit vier Wägezellen und niedriger Bauhöhe, CE-M eichfähig



Diese Durchfahrwaage ist eine freistehende Konstruktion **mit sehr niedriger Bauhöhe**, vier DMS-Wägezellen, die durch einen Anschlusskasten verbunden sind, und einer serienmäßigen Rampe.

Durch die kompakte Krafteinleitung in die einstellbaren Wägezellen ist die Waage praktisch wartungsfrei und lässt sich leicht versetzen. Die Lastplatte ist verschweißt und die Konstruktion besteht aus Epoxy-beschichtetem Kohlenstoffstahl (DWA), verzinktem Stahl (auf Anfrage) oder aus Edelstahl (DWAI). Verstärkte Struktur zum Befahren mit elektrisch angetriebener Ameise verfügbar auf Anfrage (gegen Mehrpreis).

- ✔ **Ausführung**
  - **DWA:** Komplett aus Epoxy-beschichtetem Kohlenstoffstahl
  - **DWAI:** Komplett aus Edelstahl AISI304 (AISI316 auf Anfrage)
  - Eine Rampe serienmäßig (Neigung nur 8,35%), Zusätzliche Rampe optional (siehe Optionen)
  - **Extrem niedrige Bauhöhe von lediglich 50 mm**
  - Abfahrtschutz serienmäßig in der Konfiguration mit einer Rampe
- ✔ **Wägezellen**
  - **DWA:** Vernickelter Stahl, Schutzart IP67 (Flintec SLB-BH optional)
  - **DWAI:** Edelstahl, Schutzart IP68 (Flintec SB14 optional)
  - Höhenverstellbare Füße mit Kugelgelenk
- ✔ **Anschluss**
  - Anschlusskasten aus Aluminium, Schutzart IP67
  - Verbindungskabel zur Anzeige, Länge 5 Meter, mit trennbarer Verbindung



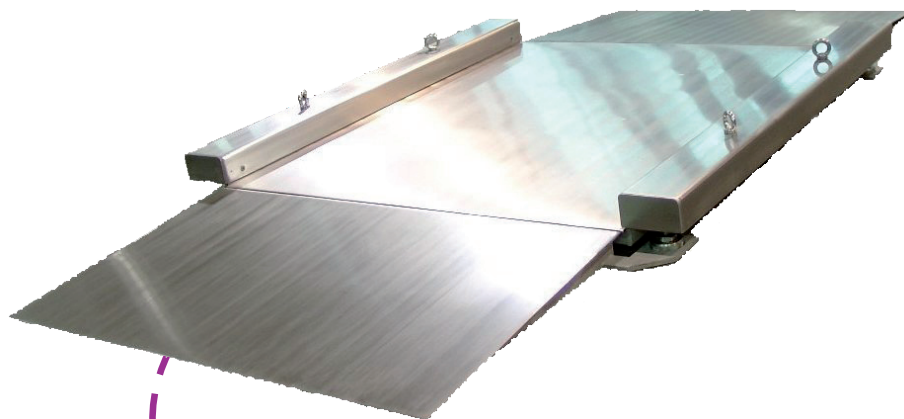
Die Waage kann ohne Wägeterminal, sowie auch als Komplettwaage, in Kombination mit folgenden Wägeterminals, bestellt werden.



ATEX Ausführung verfügbar als Option ohne Wägeterminal sowie auf Anfrage auch als Komplettwaage, in Kombination mit ATEX Wägeterminals der Serie AS, IT und DFW/3590, mit Konformitätsbewertung für die Baugruppe.

# Typ DWA/DWAI

Durchfahrwaage mit vier Wägezellen und niedriger Bauhöhe, CE-M eichfähig




Beliebiges  
Anzeigegerät  
anschließbar


## Verfügbare Versionen (Bestellcode = „DWA“ oder „DWAI“ + Version)

Version	Maße (mm)	Tragfähigkeit (kg)	Wägebereich (kg)	Standard Ablesbarkeit (kg)	Eichwert Einbereich (kg)	Eichwert Zweibereich (kg)	HR Ablesbarkeit (kg)
-06060150	600x600x50	1.000	150	0,02	0,05*	0,02   0,05*	0,01*
-06060300	600x600x50	1.000	300	0,05	0,1	0,05   0,10*	0,02
-08080150	800x800x50	1.000	150	0,02	0,05*	0,02   0,05*	0,01*
-08080300	800x800x50	1.000	300	0,05	0,1	0,05   0,10*	0,02
-08080600	800x800x50	1.500	600	0,1	0,2	0,1   0,2	0,05
-10100150	1.000x1.000x50	1.000	150	0,02	0,05*	0,02   0,05*	0,01*
-10100300	1.000x1.000x50	1.000	300	0,05	0,1	0,05   0,10*	0,02
-10100600	1.000x1.000x50	2.500	600	0,1	0,2	0,1   0,2	0,05
-10101500	1.000x1.000x50	2.500	1.500	0,2	0,5	0,2   0,5	0,1
-12100300	1.250x1.000x50	1.000	300	0,05	0,1	0,05   0,10*	0,02
-12100600	1.250x1.000x50	2.500	600	0,1	0,2	0,1   0,2	0,05
-12101500	1.250x1.000x50	2.500	1.500	0,2	0,5	0,2   0,5	0,1
-12120300	1.250x1.250x50	1.500	300	0,05	0,1	0,05   0,10*	0,02
-12120600	1.250x1.250x50	2.500	600	0,1	0,2	0,1   0,2	0,05
-12121500	1.250x1.250x50	2.500	1.500	0,2	0,5	0,2   0,5	0,1
-15120300	1.500x1.250x50	1.500	300	0,05	0,1	0,05   0,10*	0,02
-15120600	1.500x1.250x50	2.500	600	0,1	0,2	0,1   0,2	0,05
-15121500	1.500x1.250x50	2.500	1.500	0,2	0,5	0,2   0,5	0,1
-15123000	1.500x1.250x50	4.000	3.000	0,5	1	0,5   1,0	0,2
-15150600	1.500x1.500x50	2.500	600	0,1	0,2	0,1   0,2	0,05
-15151500	1.500x1.500x50	3.000	1.500	0,2	0,5	0,2   0,5	0,1
-15153000	1.500x1.500x50	4.000	3.000	0,5	1	0,5   1,0	0,2
-20120600	2.000x1.250x50	2.500	600	0,1	0,2	0,1   0,2	0,05
-20121500	2.000x1.250x50	3.000	1500	0,2	0,5	0,2   0,5	0,1
-20123000	2.000x1.250x50	4.000	3000	0,5	1	0,5   1,0	0,2

Version	Maße (mm)	Tragfähigkeit (kg)	Wägebereich (kg)	Standard Ablesbarkeit (kg)	Eichwert Einbereich (kg)	Eichwert Zweibereich (kg)	HR Ablesbarkeit (kg)
-20150600	2.000x1.500x50	2.500	600	0,1	0,2	0,1   0,2	0,05
-20151500	2.000x1.500x50	3.000	1500	0,2	0,5	0,2   0,5	0,1
-20153000	2.000x1.500x50	4.000	3000	0,5	1	0,5   1,0	0,2

 Ausführung mit Flintec Wägezellen für Waagen bis 3t

 ATEX Zertifikat für den Anschlusskasten und die Standard Wägezellen

 ATEX Zertifikat für den Anschlusskasten und die Flintec Wägezellen

**\* Nur mit Flintec Wägezellen. Alle andere Auflösungen sind wahlweise bestellbar, ohne Aufpreis.  
Andere Wägezellen, Abmessungen und Wägebereiche sind verfügbar auf Anfrage.  
Struktur standardmäßig geeignet zum Befahren mit elektrisch angetriebener Ameise.**

Die Zusammensetzung der einzelnen Komponenten geschieht wie folgt:

1. Auswahl der Version (Bestellcode = „DWA“ oder „DWAI“ + Version), Ausführung mit Flintec und/oder ATEX Wägezelle und Optionen / Zubehör
2. Auswahl der Ablesbarkeit (Standard | Einbereich | Zweibereich | HR)
3. Optional:
  - Konfiguration und Justage mit Fremd-Anzeigegerät oder
  - Auswahl eines Wägeterminals
  - Konfiguration und Justage mit von uns geliefertem Wägeterminal
  - Konformitätsbewertung (Hersteller-Ersteichung)

## Optionen

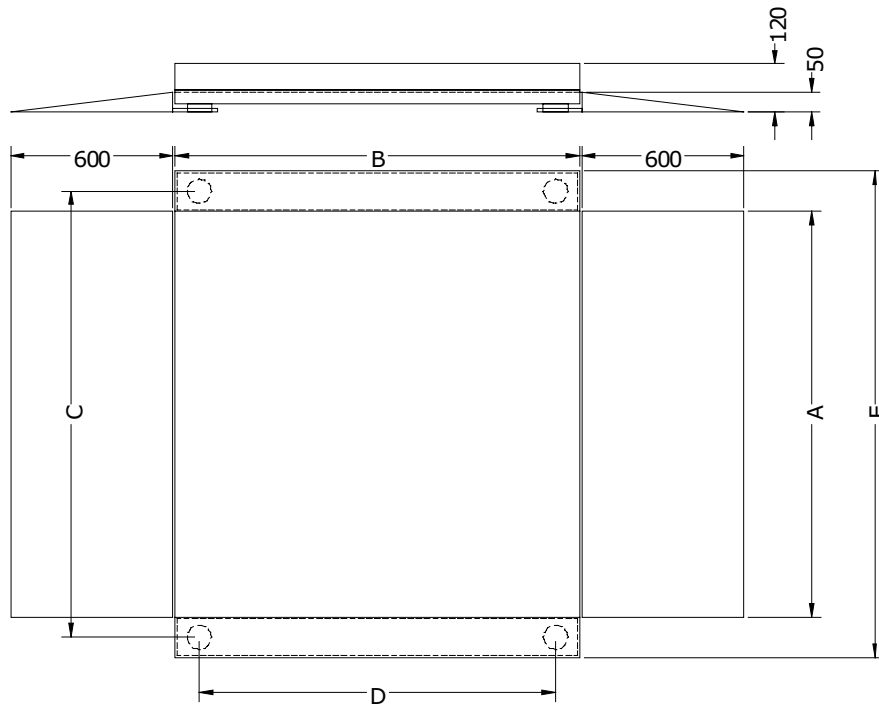
Option-Code	Beschreibung
G-CV	Schutzmantel für Wägezellen-Kabel
SCXIP68	Nach IP68 geschützter Edelstahl-Anschlusskasten (für DWAI)
GEL	Anschlusskasten mit Gel versiegelt (für DWAI)
CLPV	Bodenstativ aus lackiertem Stahl für Gewichtsanzeigegerät, h=1.100 mm
CLPX	Bodenstativ aus Edelstahl für Gewichtsanzeigegerät, h=1.100 mm

Zubehör	Abmessungen
Zusätzliche Rampe - Länge 600mm Für Versionen mit Wägebereich bis 1.500 kg	Breite 600 mm
	Breite 800 mm
	Breite 1.000 mm
	Breite 1.250 mm
	Breite 1.500 mm
Zusätzliche Rampe - Länge 600mm Für Versionen mit Wägebereich 3.000 kg	Breite 1.250 mm
	Breite 1.500 mm

# Typ DWA/DWAI

## Plattformmaße

Plattformmaße - mm



Plattform	A	B	C	D	E
DWA/DWAI-0606	600	600	720	480	840
DWA/DWAI-0808	800	800	920	680	1040
DWA/DWAI-1010	1000	1000	1120	880	1240
DWA/DWAI-1210	1000	1250	1120	1130	1240
DWA/DWAI-1212	1250	1250	1370	1130	1490
DWA/DWAI-1512	1250	1500	1370	1380	1490
DWA/DWAI-1515	1500	1500	1620	1380	1740
DWA/DWAI-2012	1250	2000	1370	1880	1490
DWA/DWAI-2015	1500	2000	1620	1880	1740