

# Typ BWKI/BWKI69K

Plattformwaage mit klappbarer Lastplatte, komplett aus Edelstahl, CE-M eichfähig



**INOX**  
Stainless Steel

Diese Bodenwaage ist eine freistehende Konstruktion **komplett aus Edelstahl AISI304 (oder AISI316 auf Anfrage), mit klappbarer Lastplatte** und vier nach IP68 geschützten DMS-Wägezellen, die durch einen Anschlusskasten verbunden werden.

Durch die kompakte Kraffteinleitung in die einstellbaren Wägezellen ist die Waage praktisch wartungsfrei und lässt sich leicht versetzen.

Durch **das Hebeseystem mit Gasdruckfeder aus Edelstahl AISI316L** lässt sich die Waage leicht und effizient reinigen und ist somit besonders geeignet für den Einsatz in Lebensmittel- und Nassbereichen.

- ✓ **Ausführung**
  - **komplett aus Edelstahl AISI304 (AISI316 auf Anfrage)**
  - **Hebeseystem mit Gasdruckfeder aus Edelstahl AISI316**
  - Höheneinstellbare FüÙe aus Edelstahl, mit Kugelgelenk
- ✓ **Lastplatte**
  - **Klappbar, 5-6 mm starkes Glattblech**
- ✓ **Wägezellen**
  - **BWKI:** Edelstahl, Schutzart IP68 (Flintec SB14 optional)
  - **BWKI69K:** Edelstahl, Schutzart IP69K (Flintec SB14 serienmässig)
  - Höheneinstellbare FüÙe aus Edelstahl, mit Kugelgelenk
- ✓ **Anschluss**
  - **BWKI:** Anschlusskasten aus Aluminium, Schutzart IP67
  - **BWKI69K:** Anschlusskasten aus Edelstahl, Schutzart IP68, mit GEL versiegelt
  - Anschlusskasten von oben zugänglich
  - Verbindungskabel zur Anzeige, Länge 5 Meter, mit trennbarer Verbindung



Die Waage kann ohne Wägeterminal, sowie auch als Komplettwaage, in Kombination mit folgenden Wägeterminals, bestellt werden.



ATEX Ausführung verfügbar als Option ohne Wägeterminal sowie auf Anfrage auch als Komplettwaage, in Kombination mit ATEX Wägeterminals der Serie AS, IT und DFW/3590, mit Konformitätsbewertung für die Baugruppe.

# Typ BWKI/BWKI69K

Plattformwaage mit klappbarer Lastplatte, komplett aus Edelstahl, CE-M eichfähig



Beliebiges  
Anzeigegerät  
anschließbar

## Verfügbare Versionen (Bestellcode = „BWKI“ oder „BWKI69K“ + Version)

Version	Maße (mm)	Tragfähigkeit (kg)	Wägebereich (kg)	Standard Ablesbarkeit (kg)	Eichwert Einbereich (kg)	Eichwert Zweibereich (kg)	HR Ablesbarkeit (kg)
-08080150	800x800x100	2.000	150	0,02	0,05*	0,02   0,05*	0,01*
-08080300	800x800x100	2.000	300	0,05	0,1	0,05   0,10*	0,02
-08080600	800x800x100	2.000	600	0,1	0,2	0,1   0,2	0,05
-10120150	1.000x1.250x100	2.000	150	0,02	0,05*	0,02   0,05*	0,01*
-10120300	1.000x1.250x100	2.000	300	0,05	0,1	0,05   0,10*	0,02
-10120600	1.000x1.250x100	2.000	600	0,1	0,2	0,1   0,2	0,05
-10121500	1.000x1.250x100	2.500	1.500	0,2	0,5	0,2   0,5	0,1
-10123000	1.000x1.250x100	4.000	3.000	0,5	1	0,5   1,0	0,2
-12120300	1.250x1.250x100	2.000	300	0,05	0,1	0,05   0,10*	0,02
-12120600	1.250x1.250x100	2.000	600	0,1	0,2	0,1   0,2	0,05
-12121500	1.250x1.250x100	2.500	1.500	0,2	0,5	0,2   0,5	0,1
-12123000	1.250x1.250x100	4.000	3.000	0,5	1	0,5   1,0	0,2
-15120600	1.500x1.250x100	2.000	300	0,05	0,1	0,05   0,10*	0,02
-15120600	1.500x1.250x100	2.000	600	0,1	0,2	0,1   0,2	0,05
-15121500	1.500x1.250x100	2.500	1.500	0,2	0,5	0,2   0,5	0,1
-15123000	1.500x1.250x100	4.000	3.000	0,5	1	0,5   1,0	0,2
-15150600	1.500x1.500x100	2.000	300	0,05	0,1	0,05   0,10*	0,02
-15150600	1.500x1.500x100	2.000	600	0,1	0,2	0,1   0,2	0,05
-15151500	1.500x1.500x100	2.500	1.500	0,2	0,5	0,2   0,5	0,1
-15153000	1.500x1.500x100	4.000	3.000	0,5	1	0,5   1,0	0,2
-20120600	2.000x1.250x100	4.000	600	0,1	0,2	0,1   0,2	0,05
-20121500	2.000x1.250x100	4.000	1.500	0,2	0,5	0,2   0,5	0,1
-20123000	2.000x1.250x100	4.000	3.000	0,5	1	0,5   1,0	0,2

# Typ BWKI/BWKI69K

Plattformwaage mit klappbarer Lastplatte, komplett aus Edelstahl, CE-M eichfähig

Version	Maße (mm)	Tragfähigkeit (kg)	Wägebereich (kg)	Standard Ablesbarkeit (kg)	Eichwert Einbereich (kg)	Eichwert Zweibereich (kg)	HR Ablesbarkeit (kg)
-20150600	2.000x1.500x100	4.000	600	0,1	0,2	0,1   0,2	0,05
-20151500	2.000x1.500x100	4.000	1.500	0,2	0,5	0,2   0,5	0,1
-20153000	2.000x1.500x100	4.000	3.000	0,5	1	0,5   1,0	0,2

 Ausführung mit Flintec Wägezellen für Waagen bis 3t

 ATEX Zertifikat für den Anschlusskasten und die Standard Wägezellen

 ATEX Zertifikat für den Anschlusskasten und die Flintec Wägezellen

**\* Nur mit Flintec Wägezellen. Alle andere Auflösungen sind wahlweise bestellbar, ohne Aufpreis.  
Andere Wägezellen, Abmessungen und Wägebereiche sind verfügbar auf Anfrage.  
Struktur standardmäßig geeignet zum Befahren mit elektrisch angetriebener Ameise.**

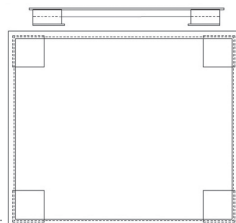
Die Zusammensetzung der einzelnen Komponenten geschieht wie folgt:

1. Auswahl der Version (Bestellcode = „BKI“ oder „BWKI69K“ + Version), Ausführung mit Flintec und/oder ATEX Wägezelle und Optionen / Zubehör
2. Auswahl der Ablesbarkeit (Standard | Einbereich | Zweibereich | HR)
3. Optional:
  - Konfiguration und Justage mit Fremd-Anzeigegerät oder
  - Auswahl eines Wägeterminals
  - Konfiguration und Justage mit von uns geliefertem Wägeterminal
  - Konformitätsbewertung (Hersteller-Ersteichung)

## Optionen

Option-Code	Beschreibung
G-CV	Schutzmantel für Wägezellen-Kabel
GEL	Anschlusskasten mit Gel versiegelt (für BWKI)

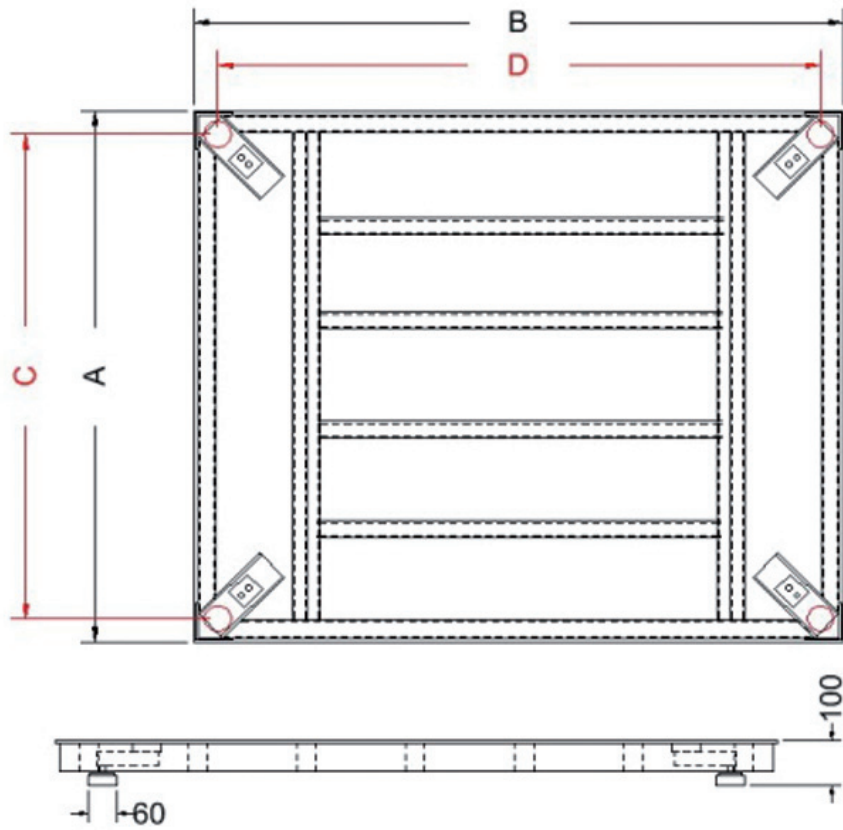
Zubehör	Abmessungen
Grubenrahmen	800x800 mm
	1.000x1.250 mm
	1.250x1.250 mm
	1.500x1.250 mm
	1.500x1.500 mm
	2.000x1.250 mm
	2.000x1.500 mm



# Typ BWKI/BWKI69K

Plattformmaße

Plattformmaße - mm



Plattform	A	B	C	D
BWKI-0808	800	800	600	600
BWKI-1012	1000	1250	800	1050
BWKI-1212	1250	1250	1050	1050
BWKI-1512	1500	1250	1050	1300
BWKI-1515	1500	1500	1300	1300
BWKI-2012	2000	1250	1050	1800
BWKI-2015	2000	1500	1300	1800