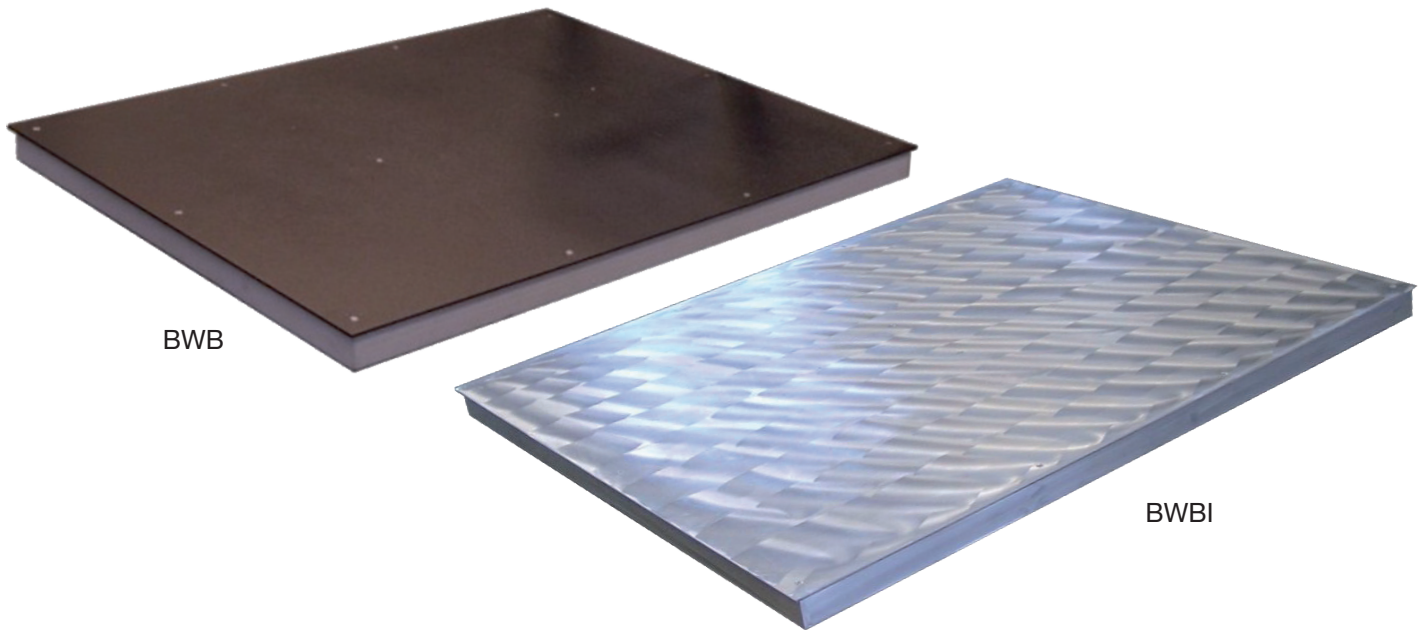


Typ BWB/BWBZ/BWBI

Plattformwaage mit vier Wägezellen und abnehmbarer Lastplatte, CE-M eichfähig



Diese Bodenwaage ist eine freistehende Konstruktion mit niedriger Bauhöhe und vier DMS-Wägezellen, die durch einen Anschlusskasten verbunden sind.

Durch die kompakte Kraftereinleitung in die einstellbaren Wägezellen ist die Waage praktisch wartungsfrei und lässt sich leicht versetzen. Der Unterbau besteht aus Epoxy-beschichtetem Kohlenstoffstahl (BWB und BWBZ), verzinktem Stahl (auf Anfrage) oder aus Edelstahl (BWBI).

Die Lastplatte ist abnehmbar und besteht aus **Epoxy-beschichtetem Kohlenstoffstahl (BWB)**, **verzinktem Stahl (BWBZ)** oder aus **Edelstahl** (serienmäßig bei der **BWBI-Version** oder optional bei der BWB Version). Die Lastplatte wird, bei der Edelstahl Ausführung, nach Wahl satiniert oder elektropoliert.

- ✓ **Ausführung**
 - **BWB:** komplett aus Epoxy-beschichtetem Kohlenstoffstahl
 - **BWBZ:** Struktur aus Epoxy-beschichtetem Kohlenstoffstahl, Lastplatte aus verzinktem Stahl
 - **BWBI:** komplett aus Edelstahl AISI304 (AISI316 auf Anfrage)
- ✓ **Lastplatte**
 - **Abnehmbar, 5-6 mm starkes Glattblech, geriffelt ohne Aufpreis möglich, auf Anfrage**
- ✓ **Wägezellen**
 - **BWB/BWBZ:** Vernickelter Stahl, Schutzart IP67 (Flintec SLB-BH optional)
 - **BWBI:** Edelstahl, Schutzart IP68 (Flintec SB14 optional)
 - Höheneinstellbare Füße mit Kugelgelenk
- ✓ **Anschluss**
 - Anschlusskasten aus Aluminium, Schutzart IP67
 - Anschlusskasten von oben zugänglich
 - Verbindungskabel zur Anzeige, Länge 5 Meter, mit trennbarer Verbindung



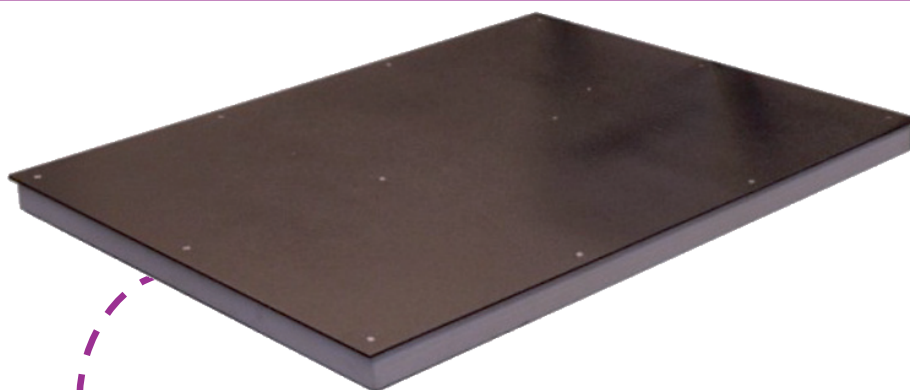
Die Waage kann ohne Wägeterminal, sowie auch als Komplettwaage, in Kombination mit folgenden Wägeterminals, bestellt werden.



ATEX Ausführung verfügbar als Option ohne Wägeterminal sowie auf Anfrage auch als Komplettwaage, in Kombination mit ATEX Wägeterminals der Serie AS, IT und DFW/3590, mit Konformitätsbewertung für die Baugruppe.

Typ BWB/BWBZ/BWBI

Plattformwaage mit vier Wägezellen und abnehmbarer Lastplatte, CE-M eichfähig



Beliebiges
Anzeigegerät
anschließbar

Verfügbare Versionen (Bestellcode = „BWB“, „BWBZ“ oder „BWBI“ + Version)

Version	Maße (mm)	Tragfähigkeit (kg)	Wägebereich (kg)	Standard Ablesbarkeit (kg)	Eichwert Einbereich (kg)	Eichwert Zweibereich (kg)	HR Ablesbarkeit (kg)
-08080150	800x800x100	2.000	150	0,02	0,05*	0,02 0,05*	0,01*
-08080300	800x800x100	2.000	300	0,05	0,1	0,05 0,10*	0,02
-08080600	800x800x100	3.000	600	0,1	0,2	0,1 0,2	0,05
-08081500	800x800x100	3.000	1.500	0,2	0,5	0,2 0,5	0,1
-10100150	1.000x1.000x100	2.000	150	0,02	0,05*	0,02 0,05*	0,01*
-10100300	1.000x1.000x100	2.000	300	0,05	0,1	0,05 0,10*	0,02
-10100600	1.000x1.000x100	3.000	600	0,1	0,2	0,1 0,2	0,05
-10101500	1.000x1.000x100	3.000	1.500	0,2	0,5	0,2 0,5	0,1
-10120150	1.000x1.250x100	2.000	150	0,02	0,05*	0,02 0,05*	0,01*
-10120300	1.000x1.250x100	2.000	300	0,05	0,1	0,05 0,10*	0,02
-10120600	1.000x1.250x100	3.000	600	0,1	0,2	0,1 0,2	0,05
-10121500	1.000x1.250x100	3.000	1.500	0,2	0,5	0,2 0,5	0,1
-10123000	1.000x1.250x120	4.500	3.000	0,5	1	0,5 1,0	0,2
-12120150	1.250x1.250x100	2.000	150	0,02	0,05*	0,02 0,05*	0,01*
-12120300	1.250x1.250x100	2.000	300	0,05	0,1	0,05 0,10*	0,02
-12120600	1.250x1.250x100	3.000	600	0,1	0,2	0,1 0,2	0,05
-12121500	1.250x1.250x100	3.000	1.500	0,2	0,5	0,2 0,5	0,1
-12123000	1.250x1.250x120	4.500	3.000	0,5	1	0,5 1,0	0,2
-15120300	1.500x1.250x100	2.000	300	0,05	0,1	0,05 0,10*	0,02
-15120600	1.500x1.250x100	3.000	600	0,1	0,2	0,1 0,2	0,05
-15121500	1.500x1.250x100	3.000	1.500	0,2	0,5	0,2 0,5	0,1
-15123000	1.500x1.250x120	4.500	3.000	0,5	1	0,5 1,0	0,2
-15150300	1.500x1.500x100	2.000	300	0,05	0,1	0,05 0,10*	0,02
-15150600	1.500x1.500x100	3.000	600	0,1	0,2	0,1 0,2	0,05
-15151500	1.500x1.500x100	3.000	1.500	0,2	0,5	0,2 0,5	0,1
-15153000	1.500x1.500x120	5.000	3.000	0,5	1	0,5 1,0	0,2
-15156000	1.500x1.500x150	9.000	6.000	1	2	1 2	0,5
-20120600	2.000x1.250x110	3.000	600	0,1	0,2	0,1 0,2	0,05
-20121500	2.000x1.250x110	4.000	1.500	0,2	0,5	0,2 0,5	0,1
-20123000	2.000x1.250x120	5.000	3.000	0,5	1	0,5 1,0	0,2
-20126000	2.000x1.250x150	9.000	6.000	1	2	1 2	0,5
-20150600	2.000x1.500x110	3.000	600	0,1	0,2	0,1 0,2	0,05
-20151500	2.000x1.500x110	4.000	1.500	0,2	0,5	0,2 0,5	0,1
-20153000	2.000x1.500x120	5.000	3.000	0,5	1	0,5 1,0	0,2
-20156000	2.000x1.500x150	9.000	6.000	1	2	1 2	0,5

Typ BWB/BWBZ/BWBI

Plattformwaage mit vier Wägezellen und abnehmbarer Lastplatte, CE-M eichfähig

Version	Maße (mm)	Tragfähigkeit (kg)	Wägebereich (kg)	Standard Ablesbarkeit (kg)	Eichwert Einbereich (kg)	Eichwert Zweibereich (kg)	HR Ablesbarkeit (kg)
-25150600	2.500x1.500x130	3.000	600	0,1	0,2	0,1 0,2	0,05
-25151500	2.500x1.500x130	4.000	1.500	0,2	0,5	0,2 0,5	0,1
-25153000	2.500x1.500x130	5.000	3.000	0,5	1	0,5 1,0	0,2
-25156000	2.500x1.500x150	9.000	6.000	1	2	1 2	0,5
-20201500	2.000x2.000x130	4.000	1.500	0,2	0,5	0,2 0,5	0,1
-20203000	2.000x2.000x130	5.000	3.000	0,5	1	0,5 1,0	0,2
-20206000	2.000x2.000x150	9.000	6.000	1	2	1 2	0,5
-25203000	2.500x2.000x130	5.000	3.000	0,5	1	0,5 1,0	0,2
-25206000	2.500x2.000x150	9.000	6.000	1	2	1 2	0,5
-30203000	3.000x2.000x130	5.000	3.000	0,5	1	0,5 1,0	0,2
-30206000	3.000x2.000x150	9.000	6.000	1	2	1 2	0,5

 Ausführung mit Flintec Wägezellen für Waagen bis 3t

 Ausführung mit Flintec Wägezellen für Waagen bis 6t

 ATEX Zertifikat für den Anschlusskasten und die Standard Wägezellen

 ATEX Zertifikat für den Anschlusskasten und die Flintec Wägezellen

*** Nur mit Flintec Wägezellen. Alle andere Auflösungen sind wahlweise bestellbar, ohne Aufpreis.
Andere Wägezellen, Abmessungen und Wägebereiche sind verfügbar auf Anfrage.
Struktur standardmäßig geeignet zum Befahren mit elektrisch angetriebener Ameise,
verstärkte Struktur zum Befahren mit Gabelstapler ist verfügbar gegen Mehrpreis.**

Die Zusammensetzung der einzelnen Komponenten geschieht wie folgt:

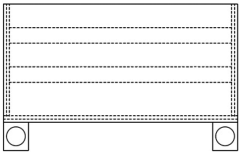
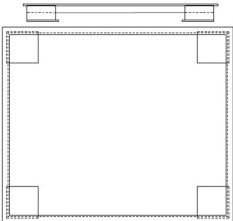
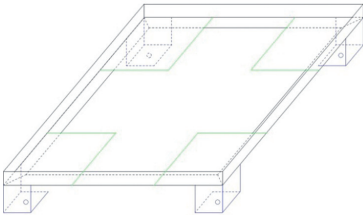
1. Auswahl der Version (Bestellcode = „BWB“, „BWBZ“ oder „BWBI“ + Version), Ausführung mit Flintec und/oder Atex Wägezelle und Optionen / Zubehör
2. Auswahl der Ablesbarkeit (Standard | Einbereich | Zweibereich | HR)
3. Optional:
 - Konfiguration und Justage mit Fremd-Anzeigegerät
 - Auswahl eines Wägeterminals
 - Konfiguration und Justage mit von uns geliefertem Wägeterminal
 - Konformitätsbewertung (Hersteller-Ersteichung)

Optionen

Option-Code	Beschreibung
G-CV	Schutzmantel für Wägezellen-Kabel
SCXIP68	Nach IP68 geschützter Edelstahl-Anschlusskasten (für BWBI)
GEL	Anschlusskasten mit Gel versiegelt
IN0808	Lastplatte aus Edelstahl, für BWB 800x800mm
IN1010	Lastplatte aus Edelstahl, für BWB 1.000x1.000mm
IN1012	Lastplatte aus Edelstahl, für BWB 1.000x1.250mm
IN1212	Lastplatte aus Edelstahl, für BWB 1.250x1.250mm
IN1215	Lastplatte aus Edelstahl, für BWB 1.250x1.500mm
IN1515	Lastplatte aus Edelstahl, für BWB 1.500x1.500mm
IN2012	Lastplatte aus Edelstahl, für BWB 2.000x1.250mm
IN2015	Lastplatte aus Edelstahl, für BWB 2.000x1.500mm
IN2515	Lastplatte aus Edelstahl, für BWB 2.500x1.500mm
IN2020	Lastplatte aus Edelstahl, für BWB 2.000x2.000mm
IN2520	Lastplatte aus Edelstahl, für BWB 2.500x2.000mm
CLPV	Bodenstativ aus lackiertem Stahl für Gewichtsanzeigegerät, h=1.100 mm
CLPX	Bodenstativ aus Edelstahl für Gewichtsanzeigegerät, h=1.100 mm

Typ BWB/BWBZ/BWBI

Zubehör und Plattformmaße

Zubehör		Abmessungen
Rampe – Länge 900 mm für Versionen mit Wägebereich bis 3.000 kg		Breite 800 mm
		Breite 1.000 mm
		Breite 1.250 mm
		Breite 1.500 mm
		Breite 2.000 mm
Grubenrahmen		800x800 mm
		1.000x1.000 mm
		1.000x1.250 mm
		1.250x1.250 mm
		1.500x1.250 mm
		1.500x1.500 mm
		2.000x1.250 mm
		2.000x1.500 mm
		2.500x1.500 mm
		2.000x2.000 mm
Unterfahr- / Transportrahmen (*) oder Schutzrahmen		800x800 mm
		1.000x1.000 mm
		1.000x1.250 mm
		1.250x1.250 mm
		1.500x1.250 mm
		1.500x1.500 mm
		2.000x1.250 mm
		2.000x1.500 mm
		2.500x1.500 mm
		2.000x2.000 mm
2.500x2.000 mm		

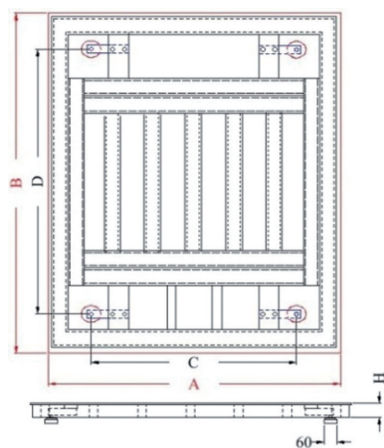
Transportrahmen mit Gabelführungen zum Transportieren mit Gabelstapler

Stativ für Anzeigerät beim Rahmen eingebaut, h= 1.000 mm

Struktur für Big Bag 1.250x1.250 mm oder 1.500x1.500 mm

(*) Gesamthöhe von Boden bis OK Waage wählbar von 230 bis 700 mm (Standard = 230 mm)

Plattformmaße - mm



Plattform	A	B	C	D
BWB/BWBI-0808	800	800	600	600
BWB/BWBI-1010	1000	1000	800	800
BWB/BWBI-1012	1000	1250	800	1050
BWB/BWBI-1212	1250	1250	1050	1050
BWB/BWBI-1512	1250	1500	1050	1300
BWB/BWBI-1515	1500	1500	1300	1300
BWB/BWBI-2012	1250	2000	1050	1800
BWB/BWBI-2015	1500	2000	1300	1800
BWB/BWBI-2515	1500	2500	1300	2300
BWB/BWBI-2020	2000	2000	1800	1800
BWB/BWBI-2520	2000	2500	1800	2300